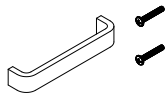


<I HÍ

A×16



Ø4*15

B×2



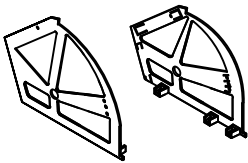
Ø3.5*14

C×24



Ø4*12

D×4



E×2



F×4



G×4

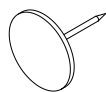


H×4

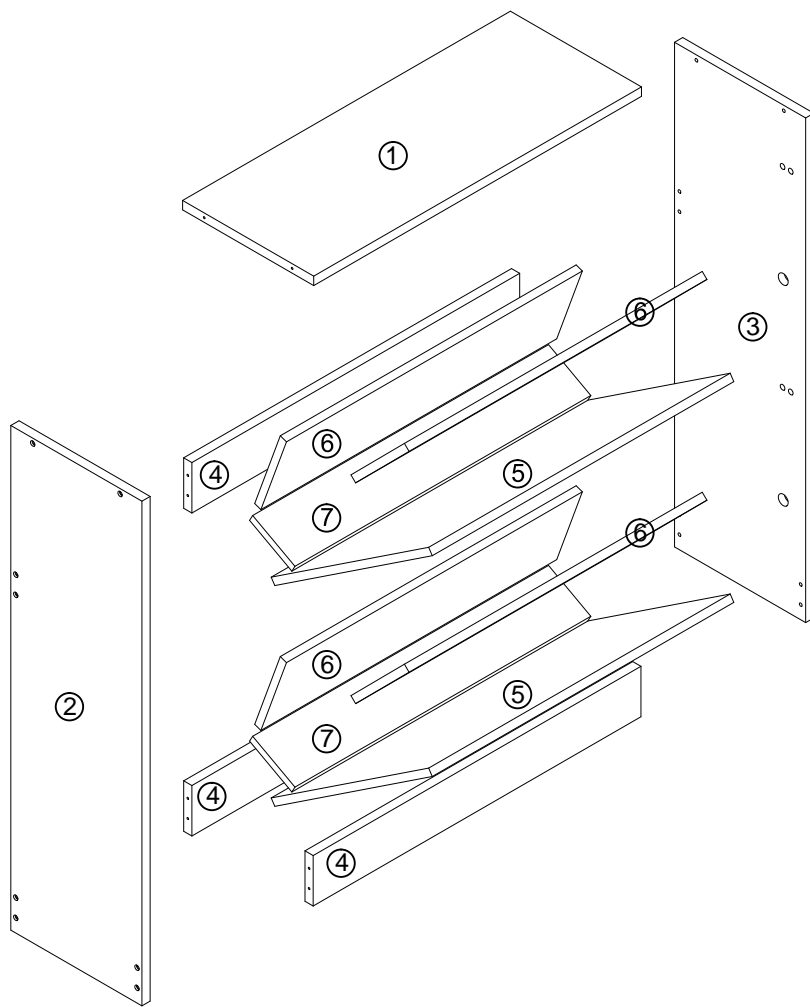


<FÍ

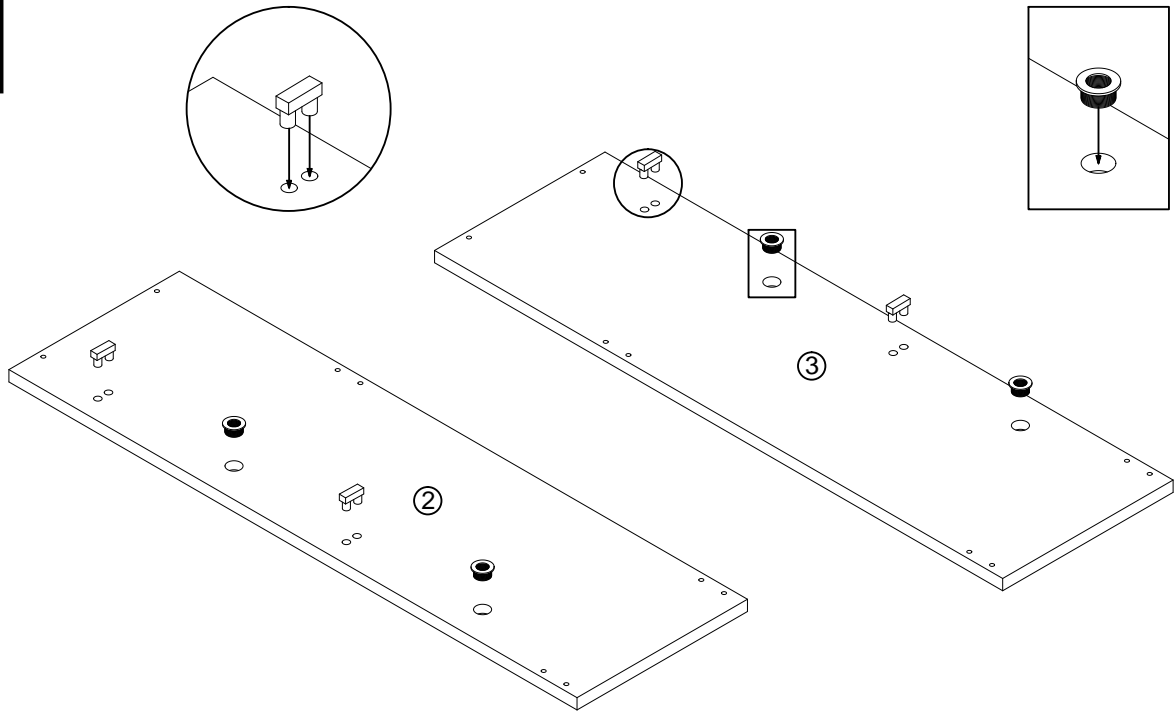
I×16



J×4

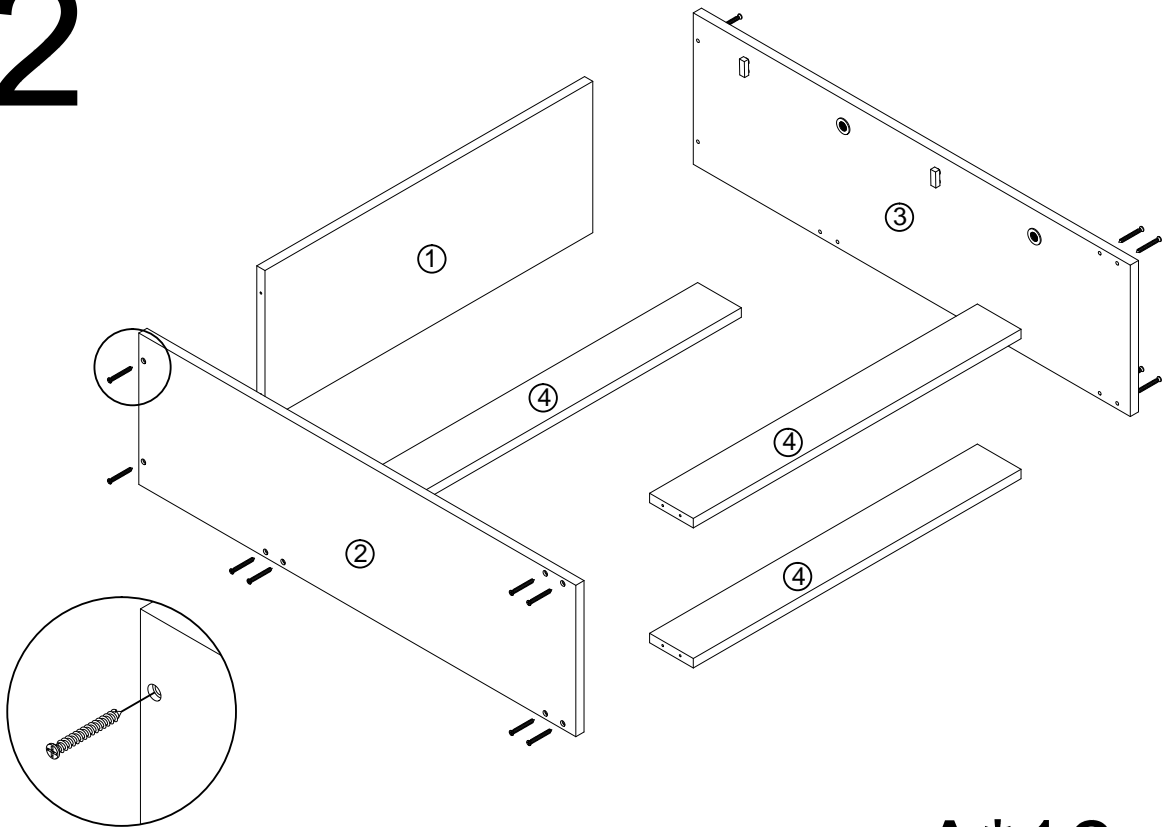


1



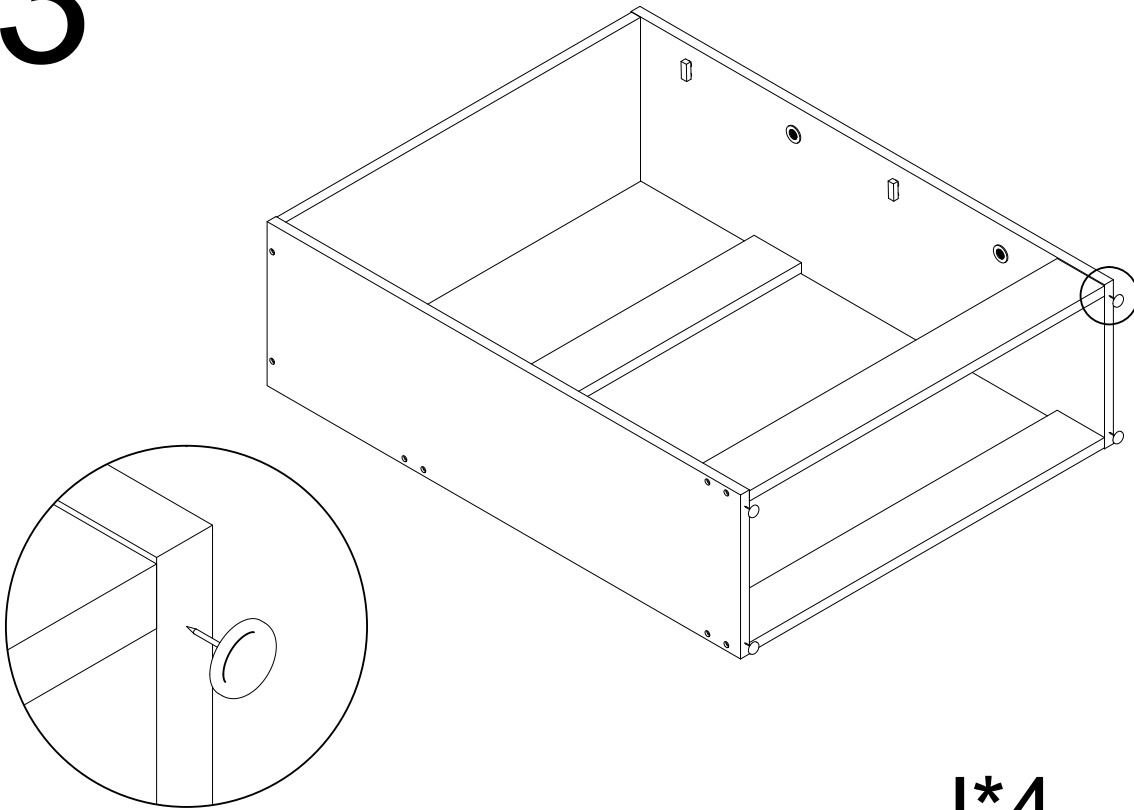
F*4+G*4

2



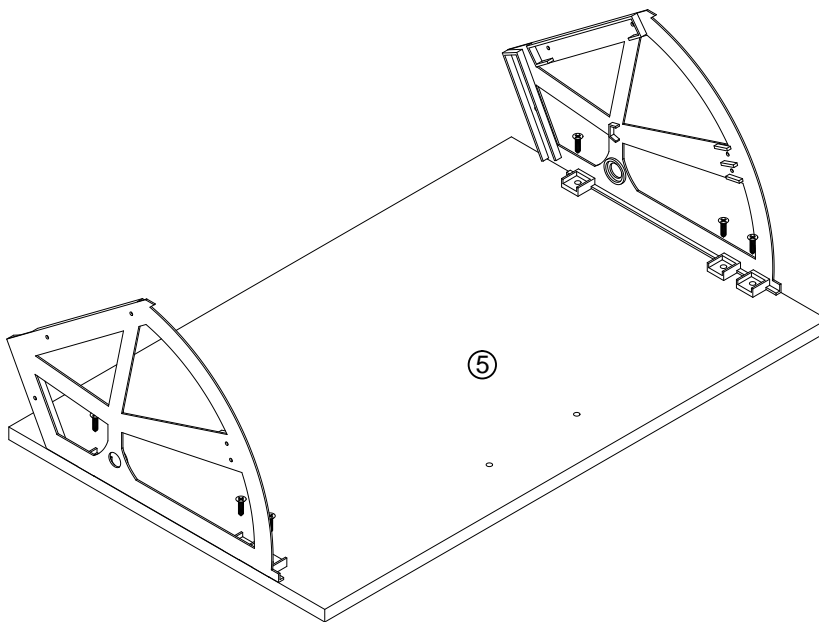
A*16

3



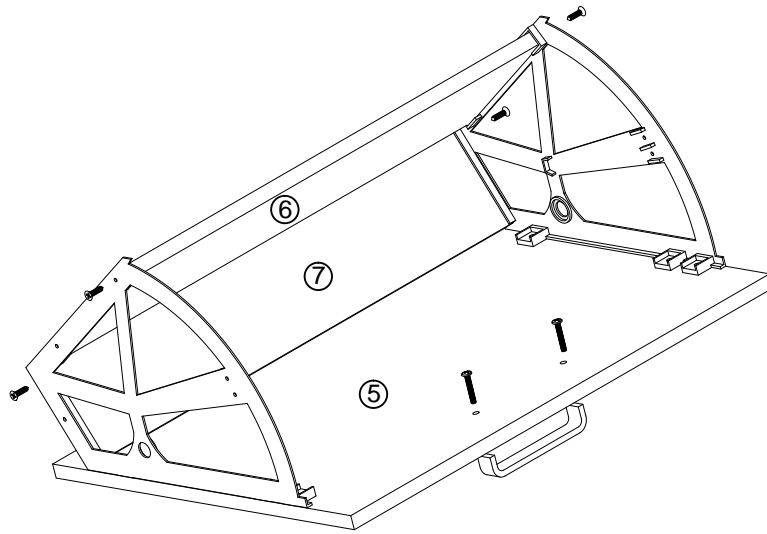
J*4

4



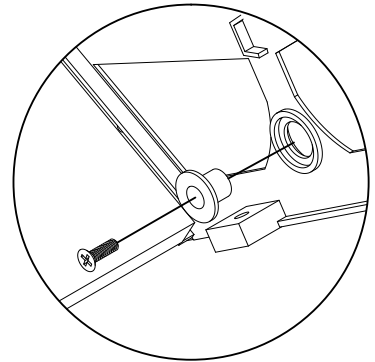
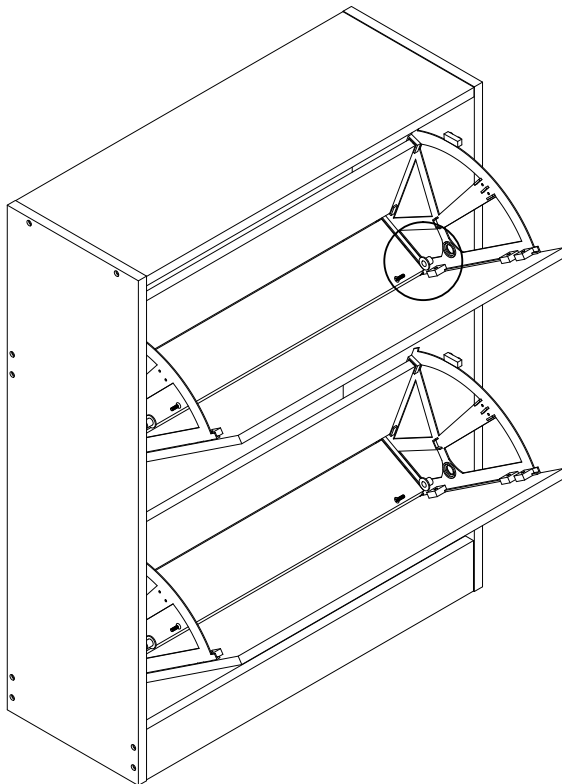
C*12+E*2

5



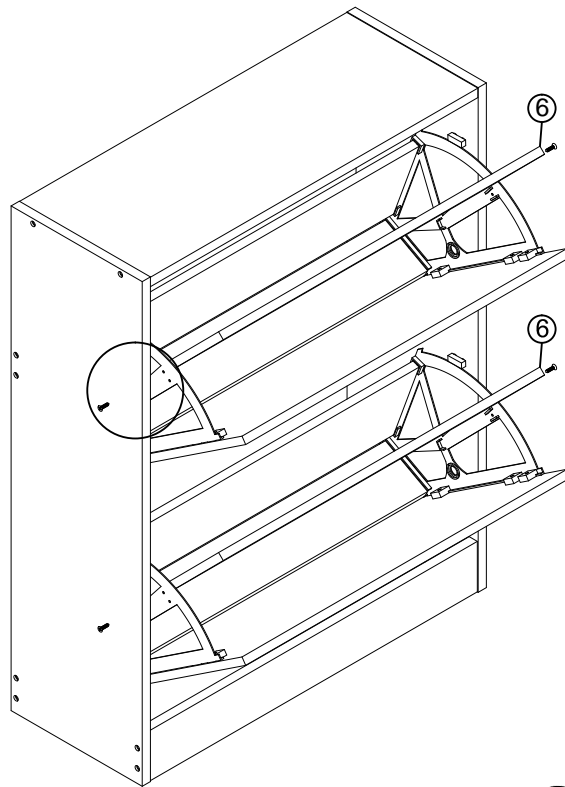
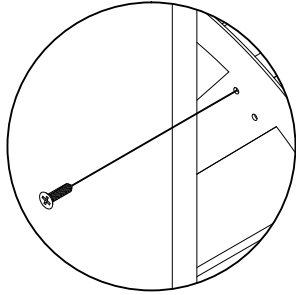
$B*2+C*8$

6



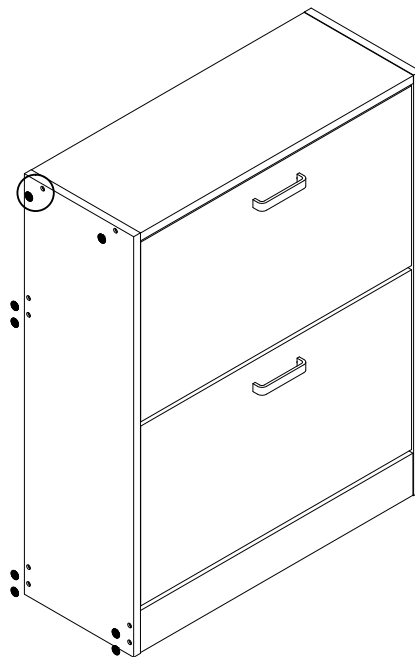
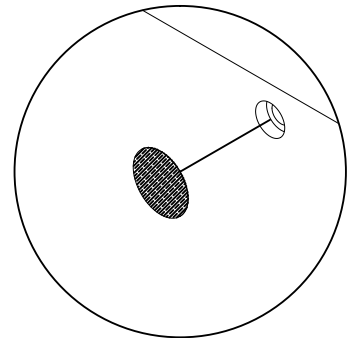
$D*4+H*4$

7



C*4

8



I*16